

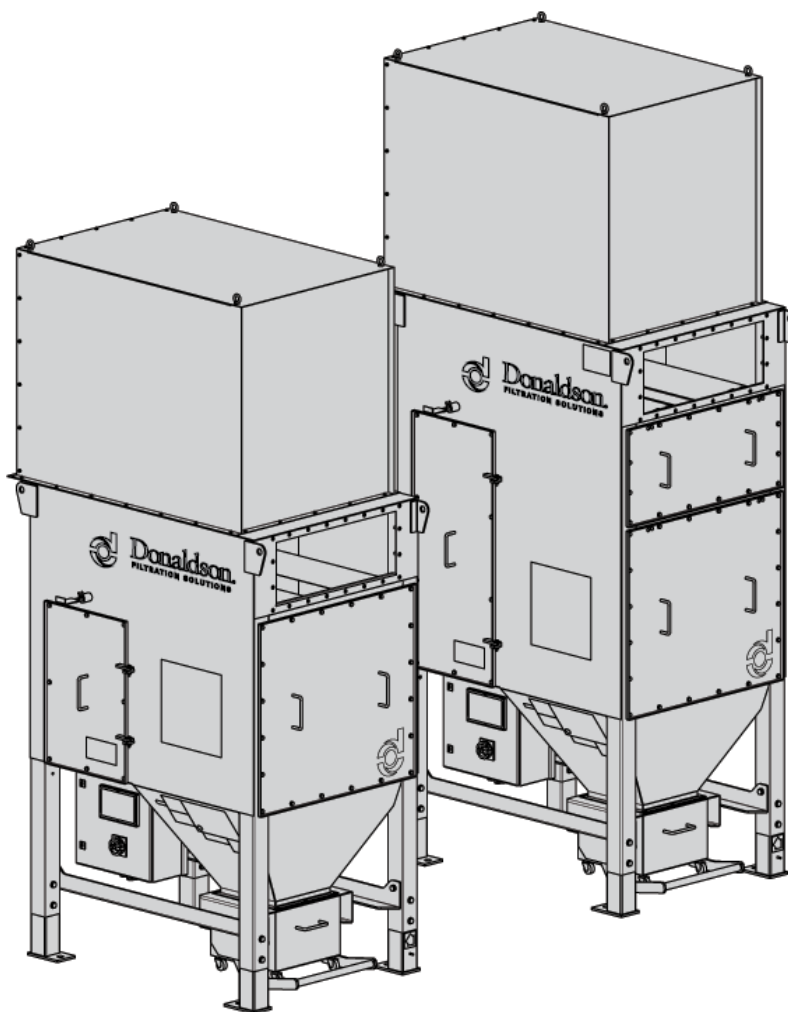


Donaldson  
FILTRATION SOLUTIONS

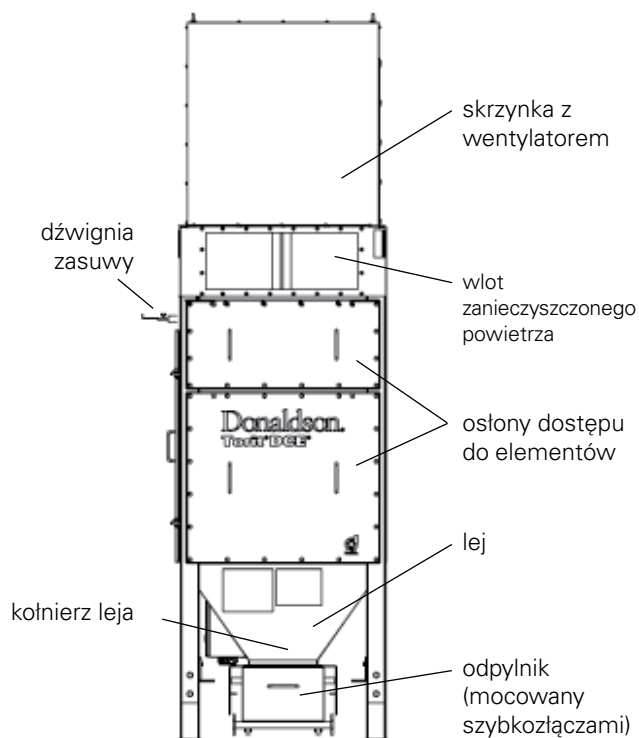
# KARTA DANYCH TECHNICZNYCH

## Odpylacze DFPRE

Seria DFPRE 4L - 6L



## SPECYFIKACJE PROJEKTU



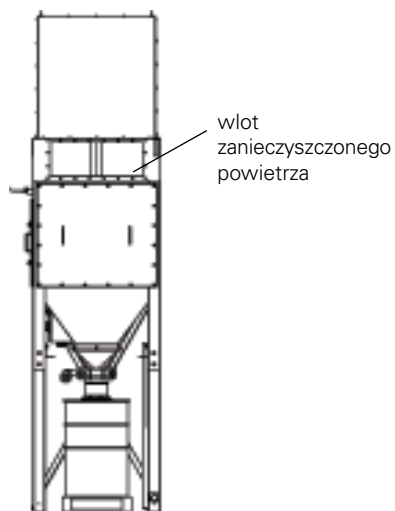
### WIDOK Z PRZODU

Pokazano model 6L z odpylnikiem mocowanym haczykami



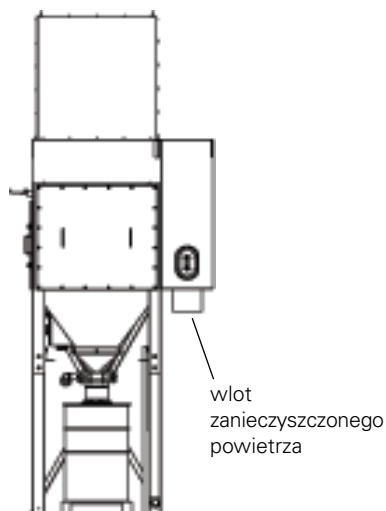
### WIDOK Z BOKU

Pokazano model 6L z odpylnikiem mocowanym haczykami



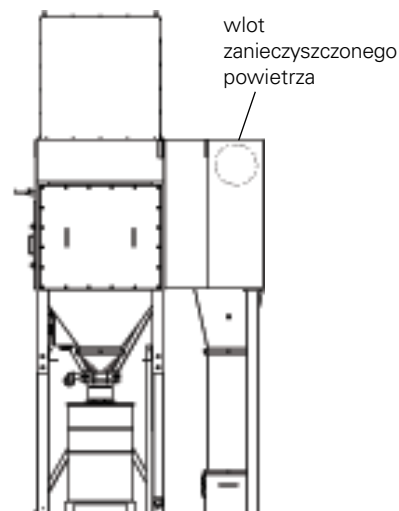
### STANDARD

Pokazano model 4L z bębniem 200 L



### SPARKTRAP

Pokazano model 4L z bębniem 200 L



### CYCLOPEEL

Pokazano model 4L z bębniem 200 L

### OGRANICZENIA PROJEKTOWE

**Temperatura pracy:** -10° do +40°C

**Maksymalne ciśnienie pracy:** -5 kPa (500 mm WG)\*

**Obciążenie wiatrem:** 160 km/h

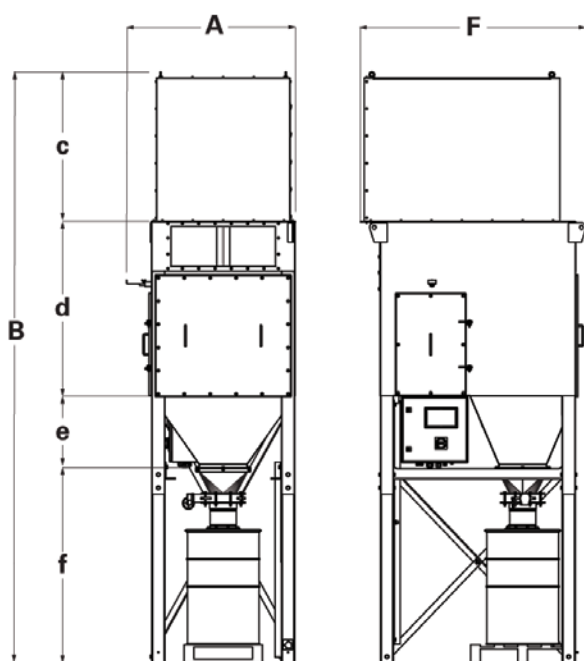
**Wykończenie:** Akrylowana farba alkidowa kolor RAL 5019 (niebieski)-półpołysk

\* do użytku w warunkach nadciśnienia

## WYMIARY I SPECYFIKACJE 4L STANDARD

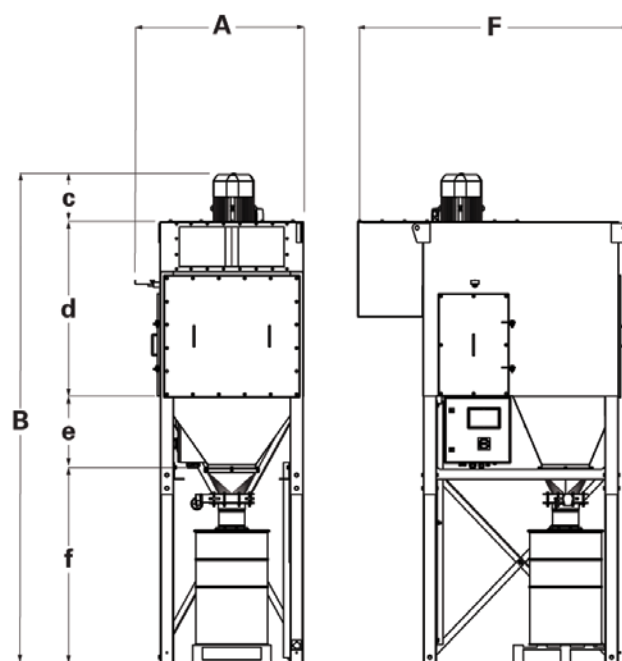


### DFPRE 4L STANDARD



#### WENTYLATOR MONTOWANY NA DACHU

Pokazano z bębnem 200 L



#### CZĘŚCIOWO ZINTEGROWANY WENTYLATOR

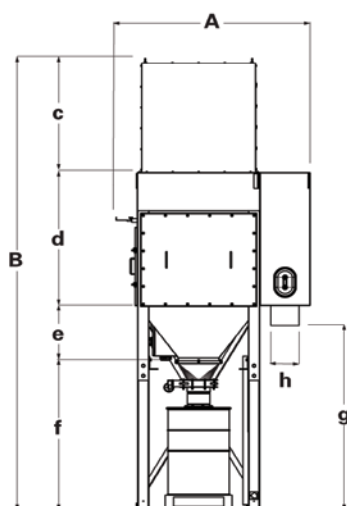
Pokazano z bębnem 200 L

| Model    | Liczba wkładów | Liczba zaworów | Wentylator             | System utylizacji pyłu      | Wymiary (mm) |      |      |      |     |      |      |
|----------|----------------|----------------|------------------------|-----------------------------|--------------|------|------|------|-----|------|------|
|          |                |                |                        |                             | A            | B    | c    | d    | e   | f    | F    |
| DFPRE 4L | 4              | 4              | Montowany na dachu     | Bęben 200 l                 | 1291         | 4537 | 1142 | 1347 | 548 | 1500 | 1730 |
|          |                |                |                        | Bęben 85 L                  | 1291         | 4102 | 1142 | 1347 | 548 | 1065 | 1730 |
|          |                |                |                        | odpylnik mocowany haczykami | 1291         | 3437 | 1142 | 1347 | 548 | 400  | 1730 |
|          |                |                |                        | mocowany szybkozłączami     | 1291         | 3437 | 1142 | 1347 | 548 | 400  | 1730 |
|          |                |                | Częściowo zintegrowany | Bęben 200 l                 | 1291         | 3732 | 337  | 1347 | 548 | 1500 | 2079 |
|          |                |                |                        | Bęben 85 L                  | 1291         | 3297 | 337  | 1347 | 548 | 1065 | 2079 |
|          |                |                |                        | odpylnik mocowany haczykami | 1291         | 2632 | 337  | 1347 | 548 | 400  | 2079 |
|          |                |                |                        | mocowany szybkozłączami     | 1291         | 2632 | 337  | 1347 | 548 | 400  | 2079 |

## WYMIARY I SPECYFIKACJE 4L SPARKTRAP

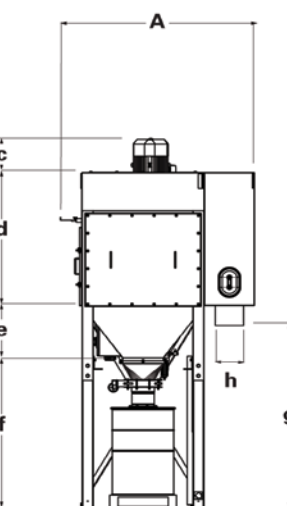
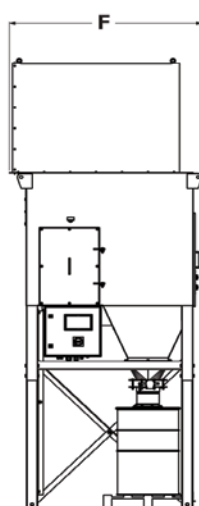


### DFPRE 4L SPARKTRAP



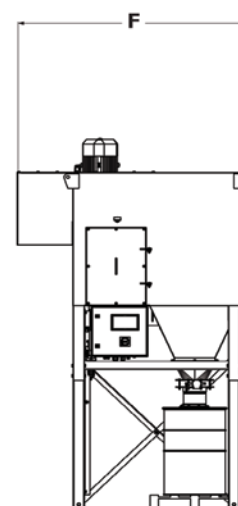
#### WENTYLATOR MONTOWANY NA DACHU

Pokazano z bębnem 200 L



#### CZĘŚCIOWO ZINTEGROWANY WENTYLATOR

Pokazano z bębnem 200 L

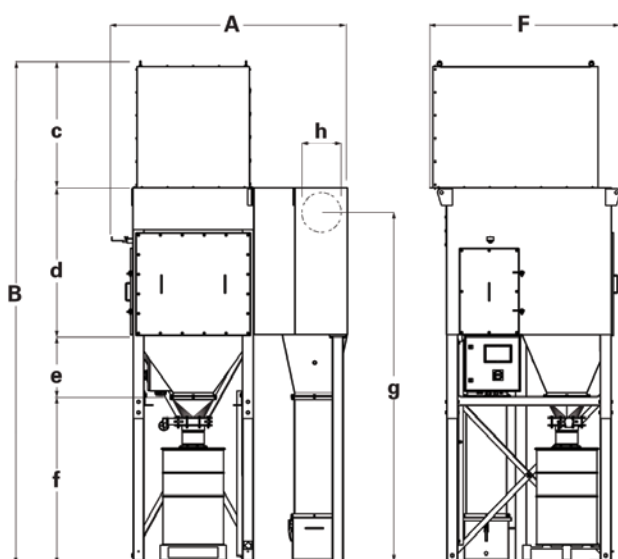


| Model              | Liczba wkładów | Liczba zaworów | Wentylator             | System utylizacji pyłu           | Wymiary (mm) |      |      |      |     |      |      |     |      |
|--------------------|----------------|----------------|------------------------|----------------------------------|--------------|------|------|------|-----|------|------|-----|------|
|                    |                |                |                        |                                  | A            | B    | c    | d    | e   | f    | g    | h   | F    |
| DFPRE 4L Sparktrap | 4              | 4              | Montowany na dachu     | Bęben 200 l                      | 1741         | 4537 | 1142 | 1347 | 548 | 1500 | 1855 | 242 | 1730 |
|                    |                |                |                        | Bęben 85 L                       | 1741         | 4102 | 1142 | 1347 | 548 | 1065 | 1420 | 242 | 1730 |
|                    |                |                |                        | odpylnik mocowany haczykami      | 1741         | 3437 | 1142 | 1347 | 548 | 400  | 755  | 242 | 1730 |
|                    |                |                |                        | odpylnik mocowany szybkozłączami | 1741         | 3437 | 1142 | 1347 | 548 | 400  | 755  | 242 | 1730 |
|                    |                |                | Częściowo zintegrowany | Bęben 200 l                      | 1741         | 3732 | 337  | 1347 | 548 | 1500 | 1855 | 242 | 2079 |
|                    |                |                |                        | Bęben 85 L                       | 1741         | 3297 | 337  | 1347 | 548 | 1065 | 1420 | 242 | 2079 |
|                    |                |                |                        | odpylnik mocowany haczykami      | 1741         | 2632 | 337  | 1347 | 548 | 400  | 755  | 242 | 2079 |
|                    |                |                |                        | odpylnik mocowany szybkozłączami | 1741         | 2632 | 337  | 1347 | 548 | 400  | 755  | 242 | 2079 |

## WYMIARY I SPECYFIKACJE 4L CYCLOPEEL

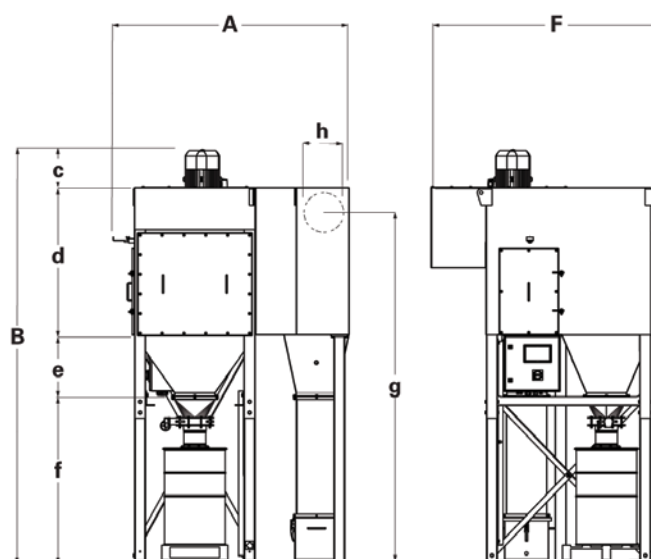


### DFPRE 4L CYCLOPEEL



#### WENTYLATOR MONTOWANY NA DACHU

Pokazano z bębnem 200 L



#### CZĘŚCIOWO ZINTEGROWANY WENTYLATOR

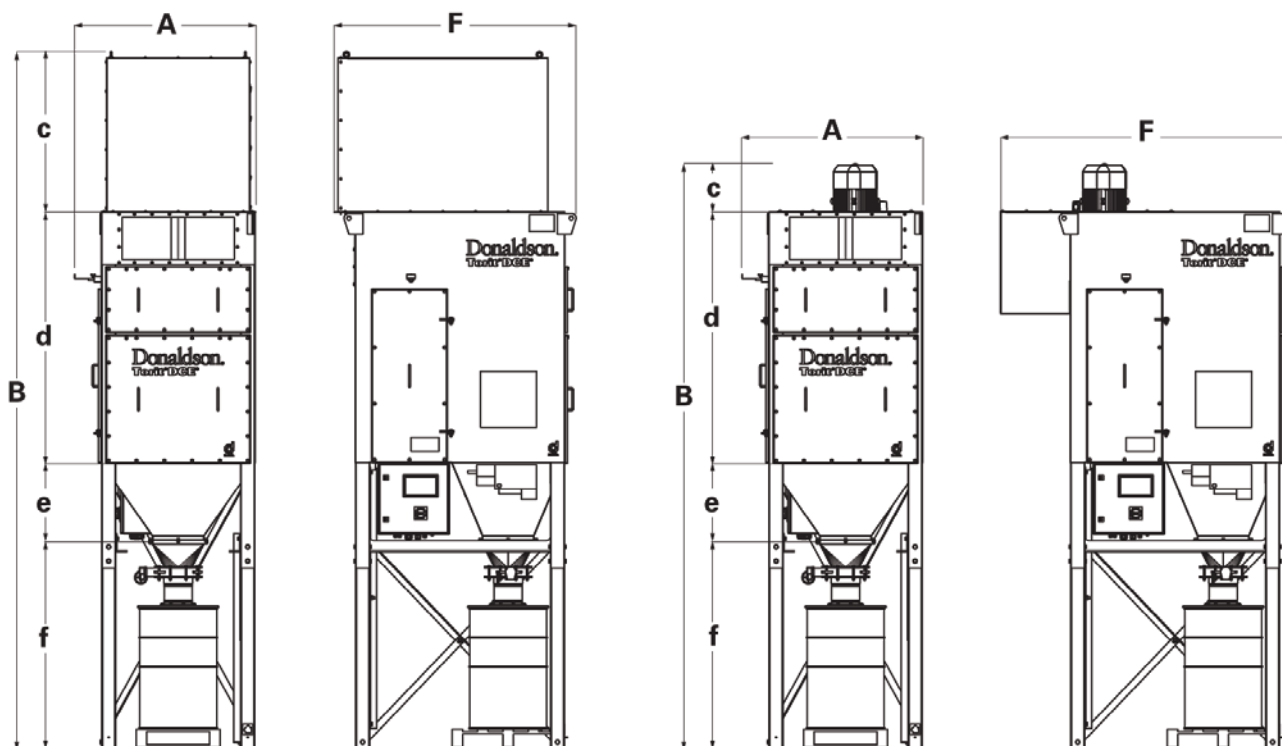
Pokazano z bębnem 200 L

| Model              | Liczba wkładów | Liczba zaworów | Wentylator             | System utylizacji pyłu           | Wymiary (mm) |      |      |      |     |      |      |       |      |
|--------------------|----------------|----------------|------------------------|----------------------------------|--------------|------|------|------|-----|------|------|-------|------|
|                    |                |                |                        |                                  | A            | B    | c    | d    | e   | f    | g    | h     | F    |
| DFPRE 4L Cyclopeel | 4              | 4              | Montowany na dachu     | Bęben 200 l                      | 2143         | 4537 | 1142 | 1347 | 548 | 1500 | 3167 | NW350 | 1730 |
|                    |                |                |                        | Bęben 85 L                       | 2143         | 4102 | 1142 | 1347 | 548 | 1065 | 2732 | NW350 | 1730 |
|                    |                |                |                        | odpylnik mocowany haczykami      | 2143         | 3437 | 1142 | 1347 | 548 | 400  | 2067 | NW350 | 1730 |
|                    |                |                |                        | odpylnik mocowany szybkozłączami | 2143         | 3437 | 1142 | 1347 | 548 | 400  | 2067 | NW350 | 1730 |
|                    |                |                | Częściowo zintegrowany | Bęben 200 l                      | 2143         | 3732 | 337  | 1347 | 548 | 1500 | 3167 | NW350 | 2079 |
|                    |                |                |                        | Bęben 85 L                       | 2143         | 3297 | 337  | 1347 | 548 | 1065 | 2732 | NW350 | 2079 |
|                    |                |                |                        | odpylnik mocowany haczykami      | 2143         | 2632 | 337  | 1347 | 548 | 400  | 2067 | NW350 | 2079 |
|                    |                |                |                        | odpylnik mocowany szybkozłączami | 2143         | 2632 | 337  | 1347 | 548 | 400  | 2067 | NW350 | 2079 |

## WYMIARY I SPECYFIKACJE 6L STANDARD



### DFPRE 6L STANDARD



#### WENTYLATOR MONTOWANY NA DACHU

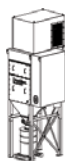
Pokazano z bębnem 200 L

#### CZĘŚCIOWO ZINTEGROWANY WENTYLATOR

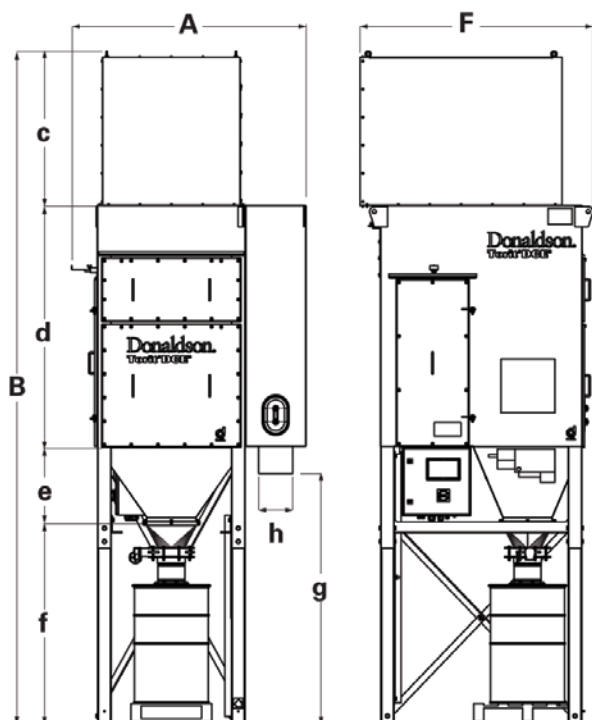
Pokazano z bębnem 200 L

| Model             | Liczba wkładów | Liczba zaworów | Wentylator             | System utylizacji pyłu      | Wymiary (mm) |      |      |      |     |      |      |
|-------------------|----------------|----------------|------------------------|-----------------------------|--------------|------|------|------|-----|------|------|
|                   |                |                |                        |                             | A            | B    | c    | d    | e   | f    | F    |
| DFPRE 6L Standard | 6              | 6              | Montowany na dachu     | Bęben 200 l                 | 1291         | 4987 | 1142 | 1797 | 548 | 1500 | 1730 |
|                   |                |                |                        | Bęben 85 L                  | 1291         | 4552 | 1142 | 1797 | 548 | 1065 | 1730 |
|                   |                |                |                        | odpylnik mocowany haczykami | 1291         | 3887 | 1142 | 1797 | 548 | 400  | 1730 |
|                   |                |                |                        | mocowany szybkozłączkami    | 1291         | 3887 | 1142 | 1797 | 548 | 400  | 1730 |
|                   |                |                | Częściowo zintegrowany | Bęben 200 l                 | 1291         | 4182 | 337  | 1797 | 548 | 1500 | 2079 |
|                   |                |                |                        | Bęben 85 L                  | 1291         | 3747 | 337  | 1797 | 548 | 1065 | 2079 |
|                   |                |                |                        | odpylnik mocowany haczykami | 1291         | 3082 | 337  | 1797 | 548 | 400  | 2079 |
|                   |                |                |                        | mocowany szybkozłączkami    | 1291         | 3082 | 337  | 1797 | 548 | 400  | 2079 |

## WYMIARY I SPECYFIKACJE 6L SPARKTRAP

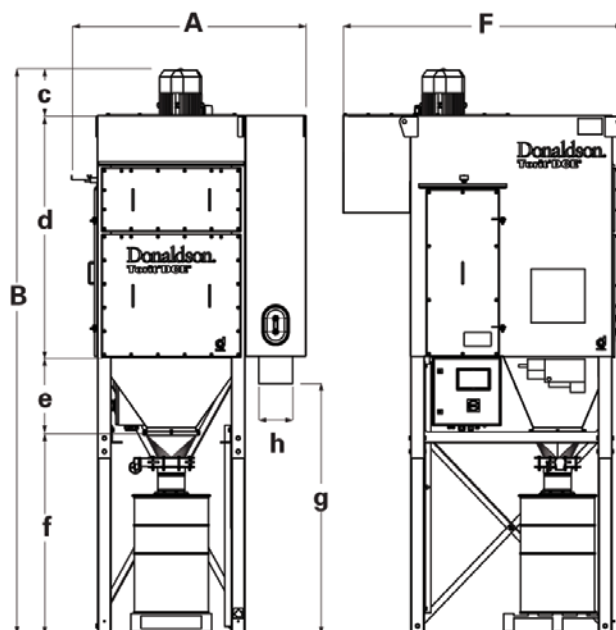


### DFPRE 6L SPARKTRAP



**WENTYLATOR MONTOWANY NA DACHU**

Pokazano z bębnem 200 L



**CZĘŚCIOWO ZINTEGROWANY WENTYLATOR**

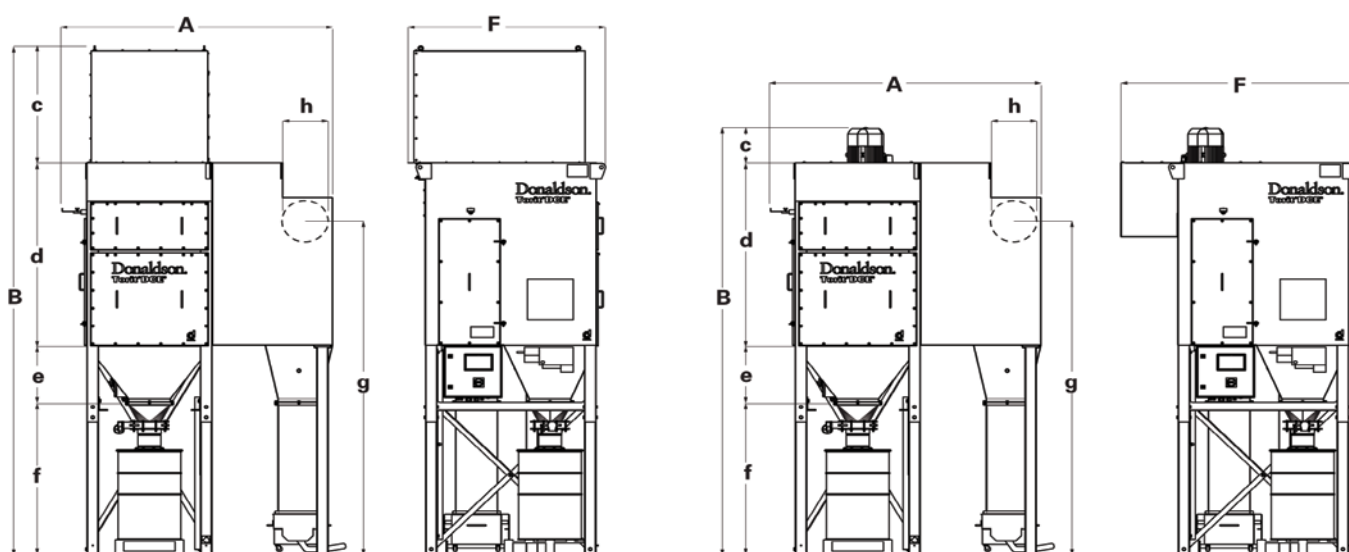
Pokazano z bębnem 200 L

| Model              | Liczba wkładów | Liczba zaworów | Wentylator             | System utylizacji pyłu      | Wymiary (mm) |      |      |      |     |      |      |     |      |
|--------------------|----------------|----------------|------------------------|-----------------------------|--------------|------|------|------|-----|------|------|-----|------|
|                    |                |                |                        |                             | A            | B    | c    | d    | e   | f    | g    | h   | F    |
| DFPRE 6L Sparktrap | 6              | 6              | Montowany na dachu     | Bęben 200 l                 | 1771         | 4987 | 1142 | 1797 | 548 | 1500 | 1855 | 247 | 1730 |
|                    |                |                |                        | Bęben 85 L                  | 1771         | 4552 | 1142 | 1797 | 548 | 1065 | 1420 | 247 | 1730 |
|                    |                |                |                        | odpylnik mocowany haczykami | 1771         | 3887 | 1142 | 1797 | 548 | 400  | 755  | 247 | 1730 |
|                    |                |                |                        | mocowany szybkozłączami     | 1771         | 3887 | 1142 | 1797 | 548 | 400  | 755  | 247 | 1730 |
|                    |                |                | Częściowo zintegrowany | Bęben 200 l                 | 1771         | 4182 | 337  | 1797 | 548 | 1500 | 1855 | 247 | 2079 |
|                    |                |                |                        | Bęben 85 L                  | 1771         | 3747 | 337  | 1797 | 548 | 1065 | 1420 | 247 | 2079 |
|                    |                |                |                        | odpylnik mocowany haczykami | 1771         | 3082 | 337  | 1797 | 548 | 400  | 755  | 247 | 2079 |
|                    |                |                |                        | mocowany szybkozłączami     | 1771         | 3082 | 337  | 1797 | 548 | 400  | 755  | 247 | 2079 |

## WYMIARY I SPECYFIKACJE 6L CYCLOPEEL



### DFPRE 6L CYCLOPEEL



#### WENTYLATOR MONTOWANY NA DACHU

Pokazano z bębnem 200 L

#### CZĘŚCIOWO ZINTEGROWANY WENTYLATOR

Pokazano z bębnem 200 L

| Model              | Liczba wkładów | Liczba zaworów | Wentylator             | System utylizacji pyłu           | Wymiary (mm) |      |      |      |     |      |      |       |      |
|--------------------|----------------|----------------|------------------------|----------------------------------|--------------|------|------|------|-----|------|------|-------|------|
|                    |                |                |                        |                                  | A            | B    | c    | d    | e   | f    | g    | h     | F    |
| DFPRE 6L Cyclopeel | 6              | 6              | Montowany na dachu     | Bęben 200 l                      | 2351         | 4987 | 1142 | 1797 | 548 | 1500 | 3259 | NW400 | 1730 |
|                    |                |                |                        | Bęben 85 L                       | 2351         | 4552 | 1142 | 1797 | 548 | 1065 | 2824 | NW400 | 1730 |
|                    |                |                |                        | odpylnik mocowany haczykami      | 2351         | 3887 | 1142 | 1797 | 548 | 400  | 2159 | NW400 | 1730 |
|                    |                |                |                        | odpylnik mocowany szybkozłączami | 2351         | 3887 | 1142 | 1797 | 548 | 400  | 2159 | NW400 | 1730 |
|                    |                |                | Częściowo zintegrowany | Bęben 200 l                      | 2351         | 4182 | 337  | 1797 | 548 | 1500 | 3259 | NW400 | 2079 |
|                    |                |                |                        | Bęben 85 L                       | 2351         | 3747 | 337  | 1797 | 548 | 1065 | 2824 | NW400 | 2079 |
|                    |                |                |                        | odpylnik mocowany haczykami      | 2351         | 3082 | 337  | 1797 | 548 | 400  | 2159 | NW400 | 2079 |
|                    |                |                |                        | odpylnik mocowany szybkozłączami | 2351         | 3082 | 337  | 1797 | 548 | 400  | 2159 | NW400 | 2079 |



## CIĘŻARY ODPYLACZA

| Model    | Typ       | Ciężar (w kg) |
|----------|-----------|---------------|
| DFPRE 4L | Standard  | 1025          |
|          | Sparktrap | 1143          |
|          | Cyclopeel | 1306          |
| DFPRE 6L | Standard  | 1143          |
|          | Sparktrap | 1337          |
|          | Cyclopeel | 1465          |

Ciężary obejmują wkłady filtracyjne i dotyczą odpylaczy przed pierwszym użyciem, tzn. bez gromadzonego pyłu.

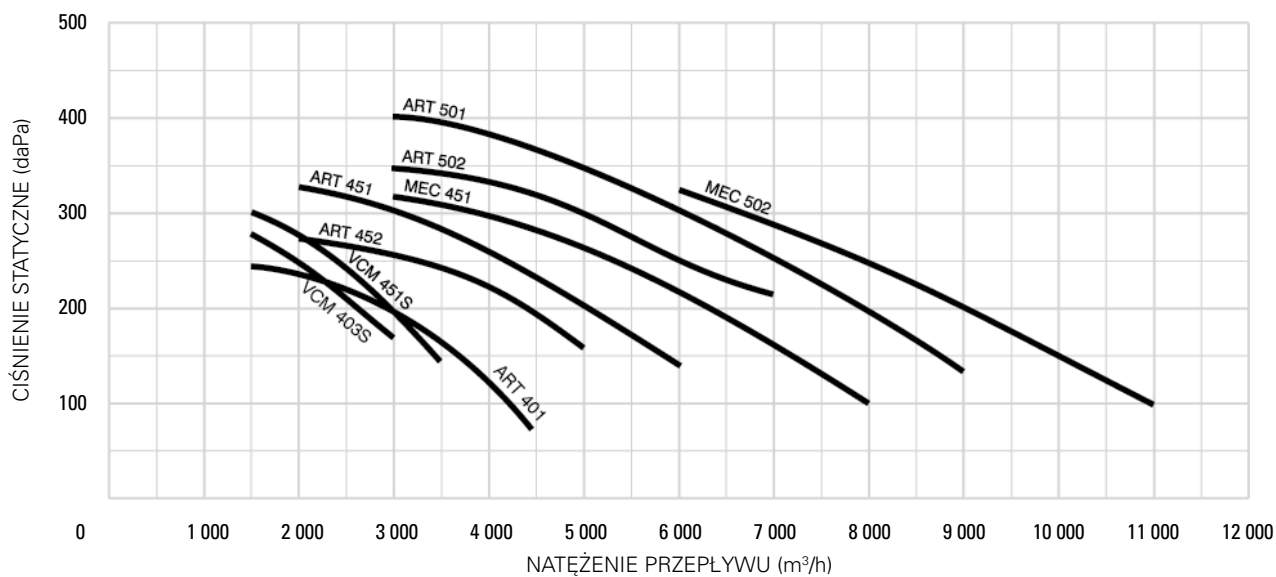
Nie obejmują elementów dostarczanych luzem, takich jak zestaw wentylatora, nogi i system utylizacji pyłu.

## WENTYLATORY

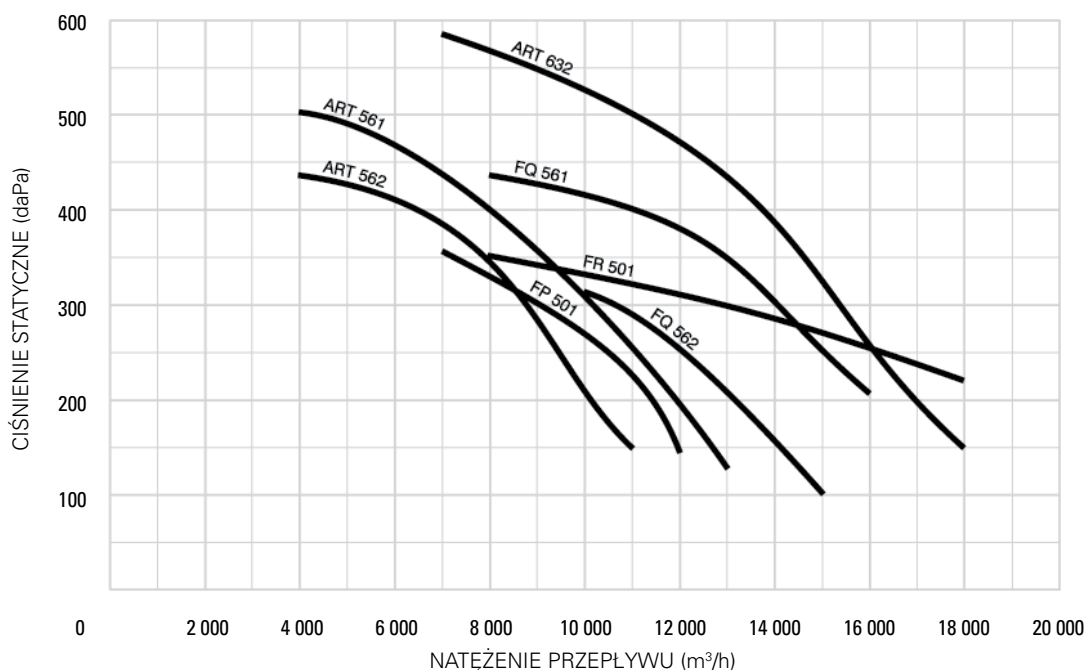
| Typ wentylatora | Moc (w kW) | Częstotliwość | Ciężar (w kg) |
|-----------------|------------|---------------|---------------|
| VCM 403S        | 2,2        | 50            | 41            |
| VCM 451S        | 3          | 50            | 70            |
| ART 452         | 4          | 50            | 98            |
| ART 451         | 5,5        | 60            | 110           |
| MEC 451         | 7,5        | 60            | 159           |
| ART 502         | 7,5        | 60            | 151           |
| ART 501         | 11         | 50            | 208           |
| MEC 502         | 11         | 60            | 239           |

| Typ wentylatora | Moc (w kW) | Częstotliwość | Ciężar (w kg) |
|-----------------|------------|---------------|---------------|
| ART 562         | 11         | 50            | 230           |
| FP 501          | 11         | 50            | 251           |
| ART 561         | 15         | 50            | 250           |
| FQ 562          | 15         | 50            | 310           |
| FQ 561          | 18,5       | 50            | 304           |
| FR 501          | 18,5       | 50            | 207           |
| ART 632         | 22         | 50            | 346           |

## KRZYWE WYDAJNOŚCI WENTYLATORA



### KRZYWE WYDAJNOŚCI WENTYLATORA (2,2 to 11 kW)



### KRZYWE WYDAJNOŚCI WENTYLATORA (11 TO 22 kW)

#### WYBÓR WENTYLATORA

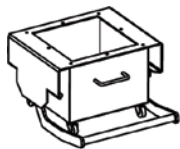
Krzywe te wskazują ciśnienie statyczne dostępne na wlocie do wentylatora dla danego zastosowania, po zamontowaniu w odpylaczu.

Aby wybrać najlepszy wentylator dla danego zastosowania:

- 1 Należy określić ilość powietrza w m³/h potrzebną do porwania pyłu.
- 2 Oszacować spadek ciśnienia przez podłączony system tj. pomiędzy punktem porwania, a wlotem odpylacza.
- 3 Ocenić spadek ciśnienia na odpylaczu, przed wymianą wkładów filtracyjnych, zwykle 100 daPa.
- 4 Suma **2** i **3** = ciśnienie statyczne na wlocie.
- 5 Dostępny jest wykres do konsultacji w zakresie wydajności wentylatora.

## OPCJE UTYLIZACJI PYŁU

### MOCOWANIE SZYBKOSZŁĄCZAMI ODPYLNIKA

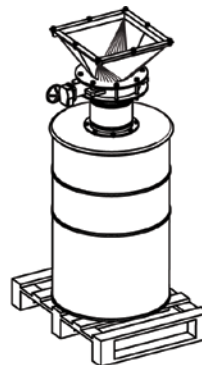


### MOCOWANIE Haczykowe ODPYLNIKA

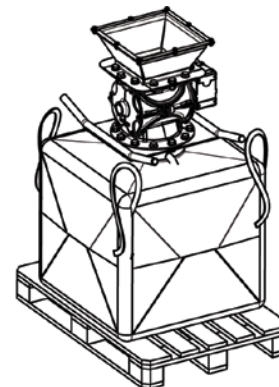
### BĘBEN 85 L



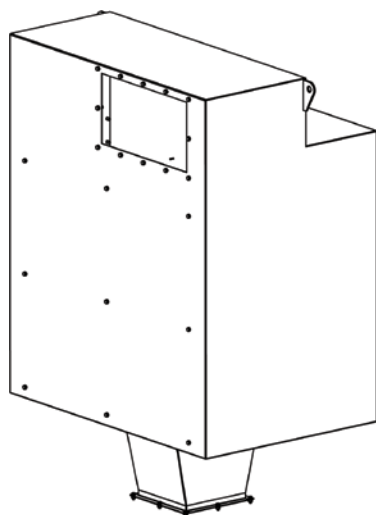
### BĘBEN 200 L



### BIG BAG



| Opcje utylizacji pyłu                             | Prześwit leja (w mm) | Ciężar przybliżony (w kg) |
|---|----------------------|---------------------------|
| mocowanie szybkozłączami odpylnika                | 400                  | 40                        |
| Mocowanie haczykowe odpylnika                     | 400                  | 22                        |
| Bęben 85 L  | 1065                 | 15                        |
| Bęben 200 l                                       | 1500                 | 40                        |
| Big-bag (bez worka i obrotowej śluzy powietrznej) | 1800                 | 18                        |

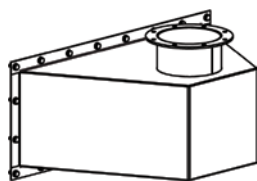


### MOCOWANIE Haczykowe ODPYLNIKA

### MOCOWANIE SZYBKOSZŁĄCZAMI ODPYLNIKA

| Opcje utylizacji pyłu Cyclopeel          | Prześwit leja (w mm) |
|--|----------------------|
| mocowanie szybkozłączami odpylnika       | 400                  |
| Mocowanie haczykowe odpylnika            | 400                  |
| mocowanie haczykowe odpylnika na kółkach | 565                  |

## OPCJE WLOTU – DOSTĘPNE ROZMIARY



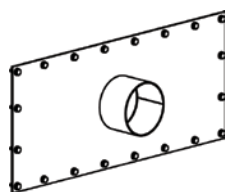
Odporna na ścieranie skrzynka wlotowa

NW200

NW250

NW315

NW400



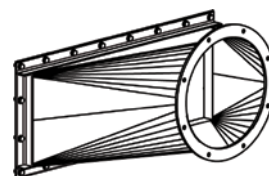
Wlotowy element przejściowy do króćca

ID154

ID195

ID245

ID275



Element przejściowy wlotowy przedni

NW160

NW200

NW250

NW280

NW315

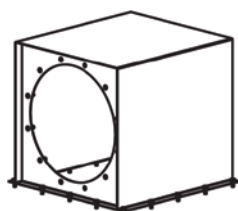
NW355

NW400

NW450

NW500

## OPCJE WYLOTU



Wylot NW500

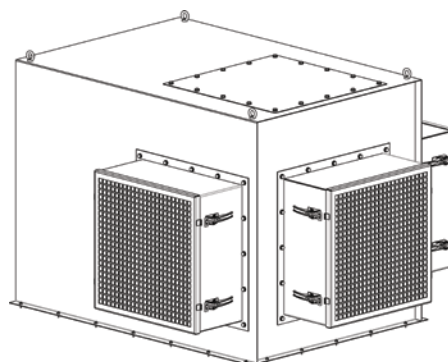


Deflektor wylotu

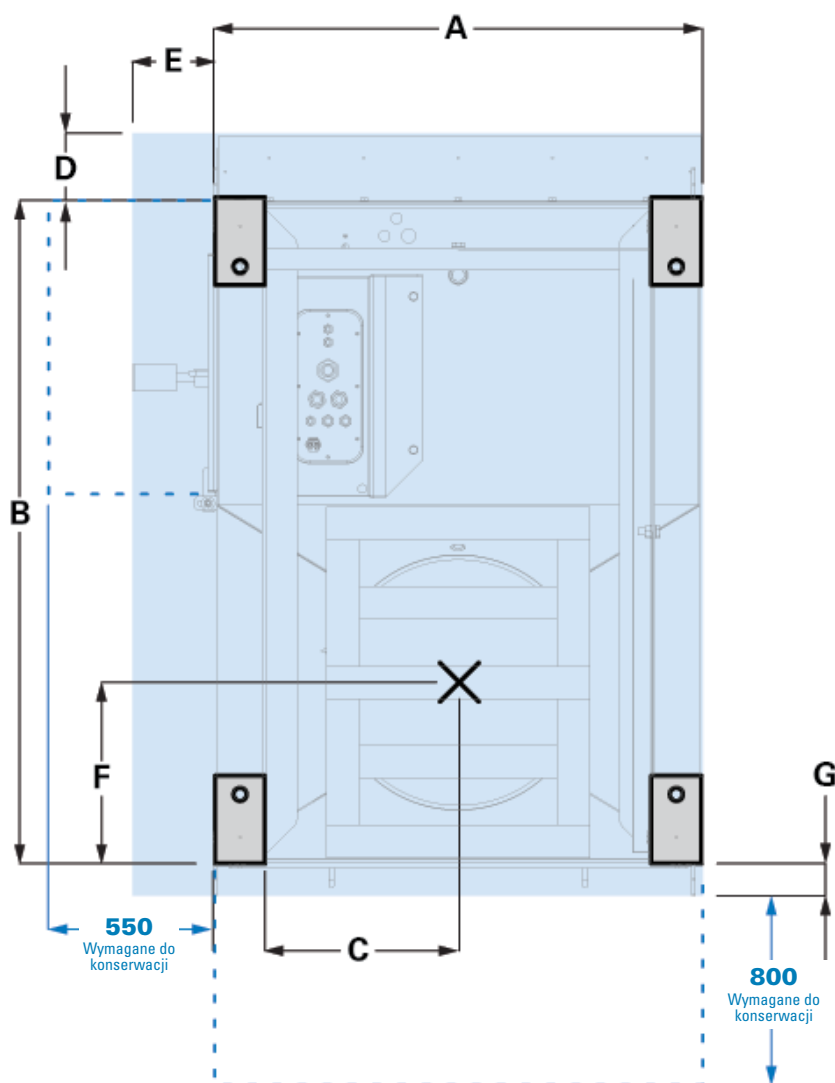
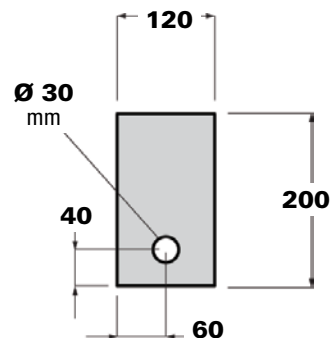
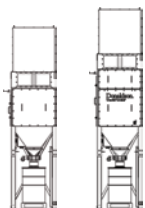
## OPCJA HEPA

Zestaw wentylatora z HEPA montowany na dachu

maks. 4 filtry HEPA, każdy o parametrach maks. 4000 CMH



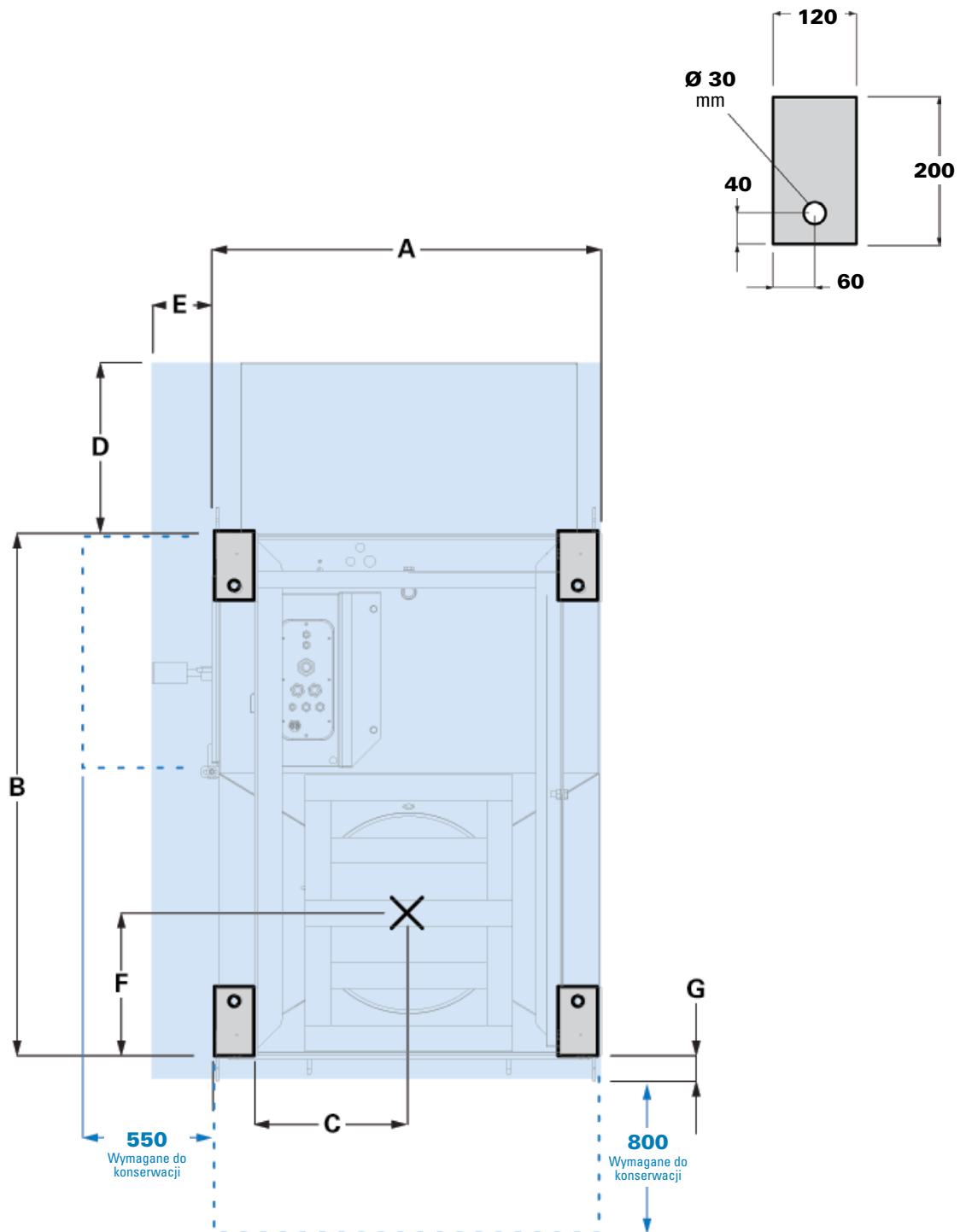
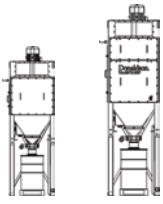
## SZCZEGÓŁY FUNDAMENTÓW – 4L 6L – STANDARD – WENTYLATOR MONTOWANY NA DACHU



4L- 6L - Standard – wentylator montowany na dachu  
wymiary (w mm)

| A    | B    | C   | D     | E  | F     | G  |
|------|------|-----|-------|----|-------|----|
| 1114 | 1513 | 437 | 143,5 | 58 | 412,8 | 73 |

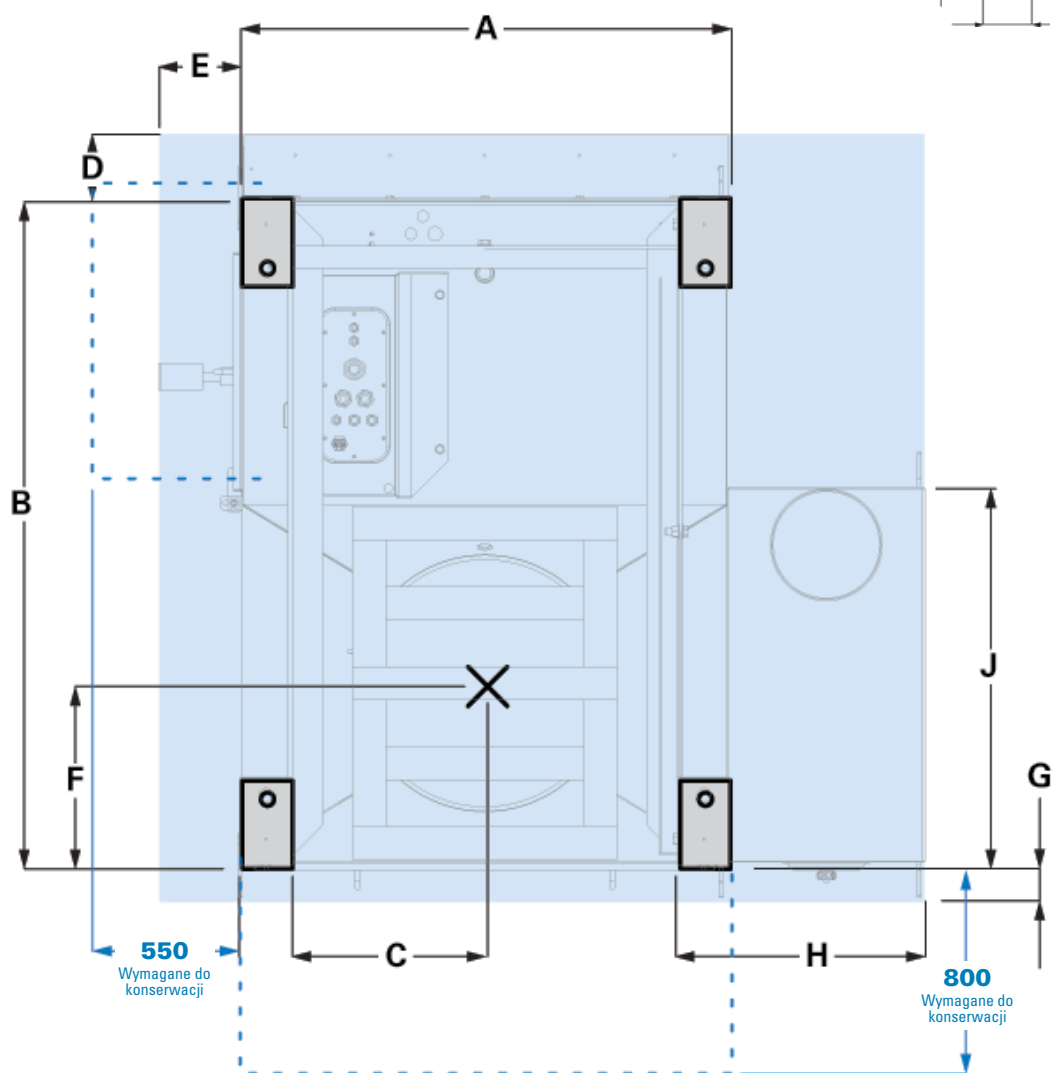
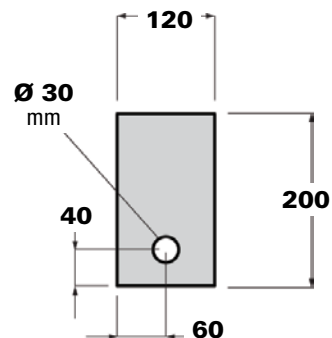
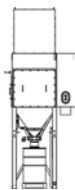
## SZCZEGÓŁY FUNDAMENTÓW – 4L 6L – STANDARD – WENTYLATOR CZĘŚCIOWO ZINTEGROWANY



4L- 6L - Standard – wentylator częściowo zintegrowany  
wymiary (w mm)

| A    | B    | C   | D   | E  | F     | G  |
|------|------|-----|-----|----|-------|----|
| 1114 | 1513 | 437 | 493 | 58 | 412,8 | 73 |

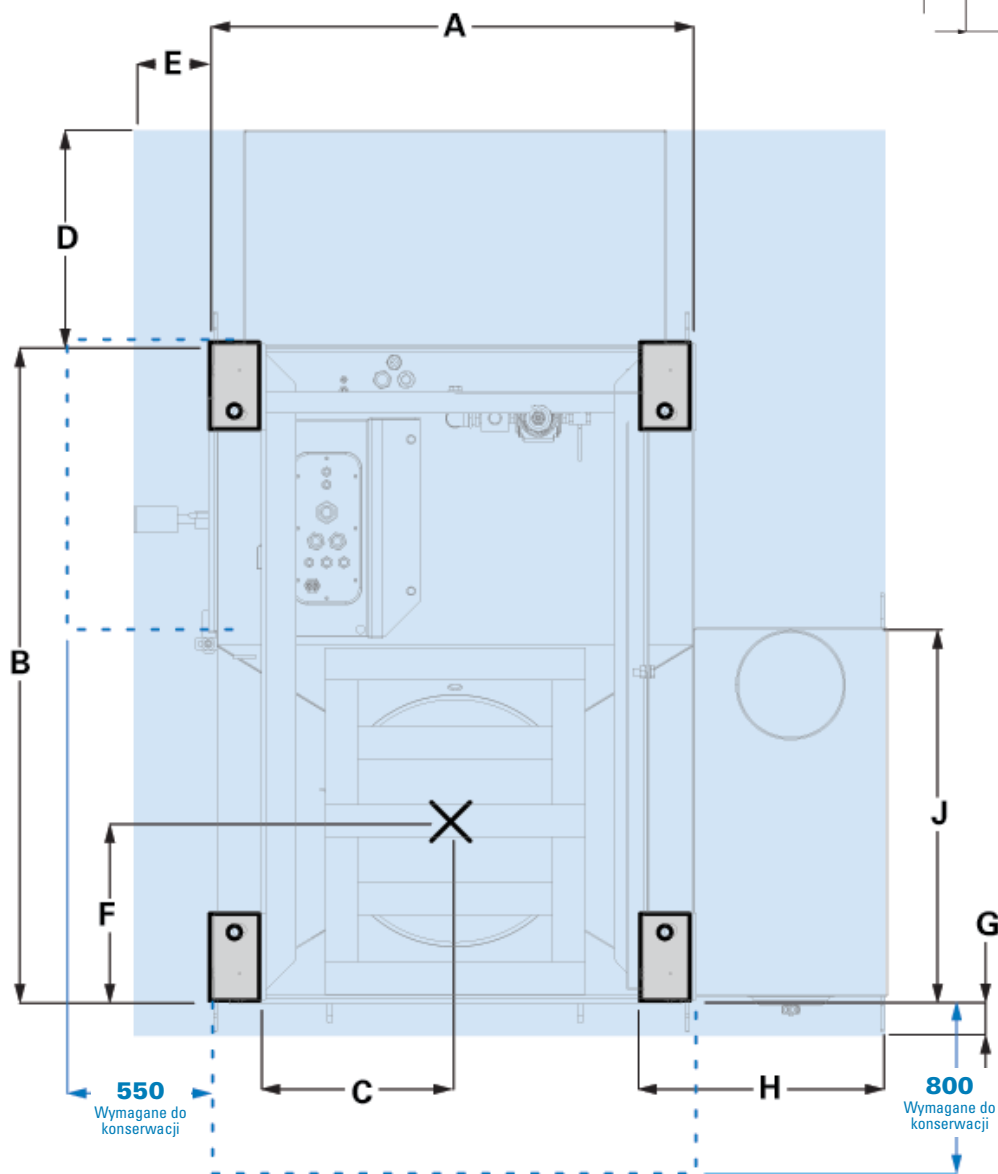
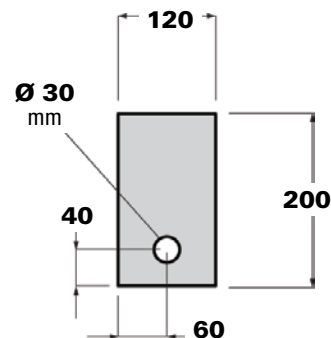
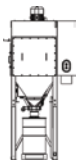
## SZCZEGÓŁY FUNDAMENTÓW – 4L – SPARKTRAP – WENTYLATOR MONTOWANY NA DACHU



4L – Sparktrap – wentylator montowany na dachu  
wymiary (w mm)

| A    | B    | C   | D     | E  | F     | G  | H   | J   |
|------|------|-----|-------|----|-------|----|-----|-----|
| 1114 | 1513 | 437 | 143,5 | 58 | 412,8 | 73 | 443 | 844 |

## SZCZEGÓŁY FUNDAMENTÓW – 4L – SPARKTRAP – WENTYLATOR CZĘŚCIOWO ZINTEGROWANY

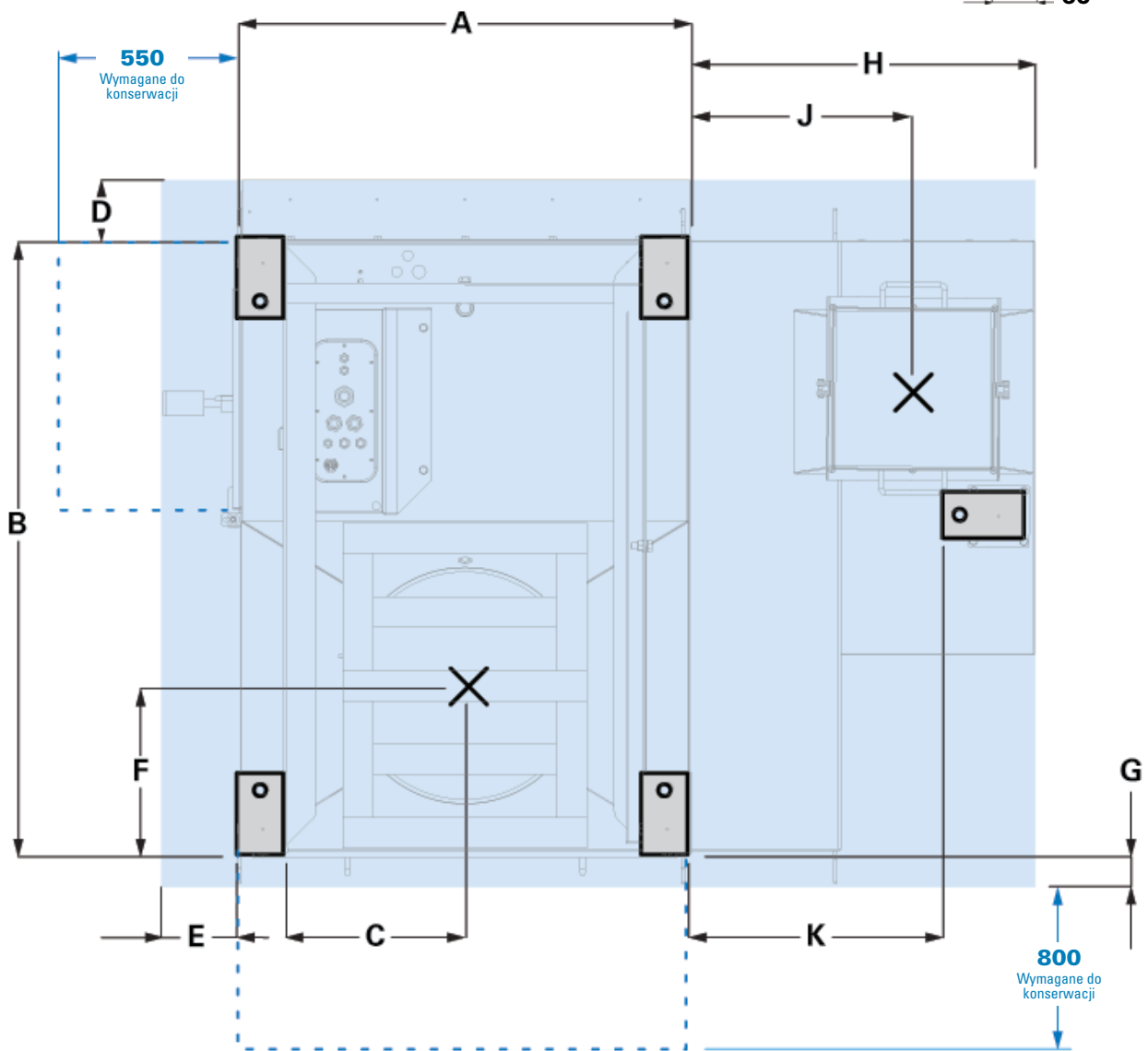
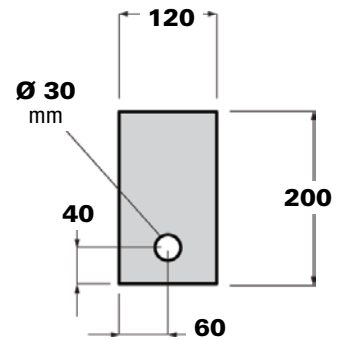
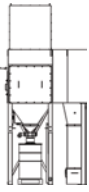


4L – Sparktrap – wentylator częściowo zintegrowany  
wymiary (w mm)

| A    | B    | C   | D   | E  | F     | G  | H   | J   |
|------|------|-----|-----|----|-------|----|-----|-----|
| 1114 | 1513 | 437 | 493 | 58 | 412,8 | 73 | 443 | 844 |



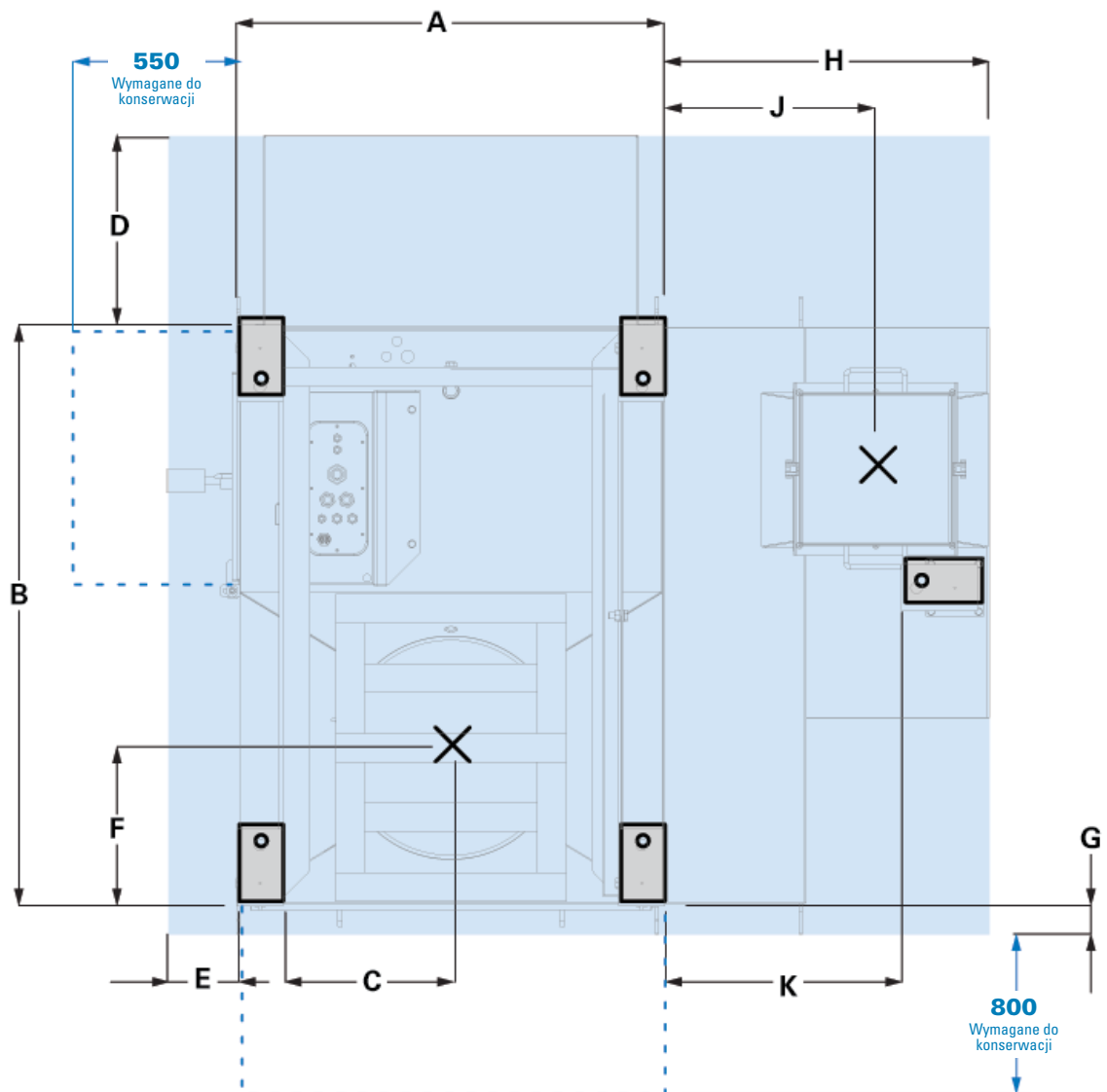
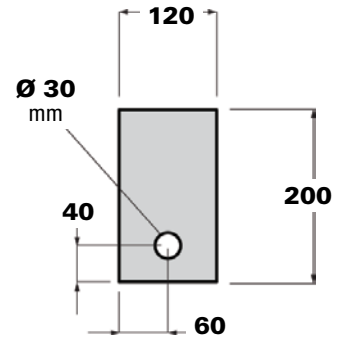
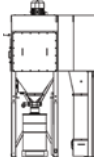
## SZCZEGÓŁY FUNDAMENTÓW – 4L – CYCLOPEEL – WENTYLATOR MONTOWANY NA DACHU



4L - Cyclopeel – wentylator montowany na dachu  
wymiary (w mm)

| A    | B    | C   | D     | E  | F     | G  | H     | J     | K    |
|------|------|-----|-------|----|-------|----|-------|-------|------|
| 1114 | 1513 | 437 | 143,5 | 58 | 412,8 | 73 | 818,3 | 752,5 | 1048 |

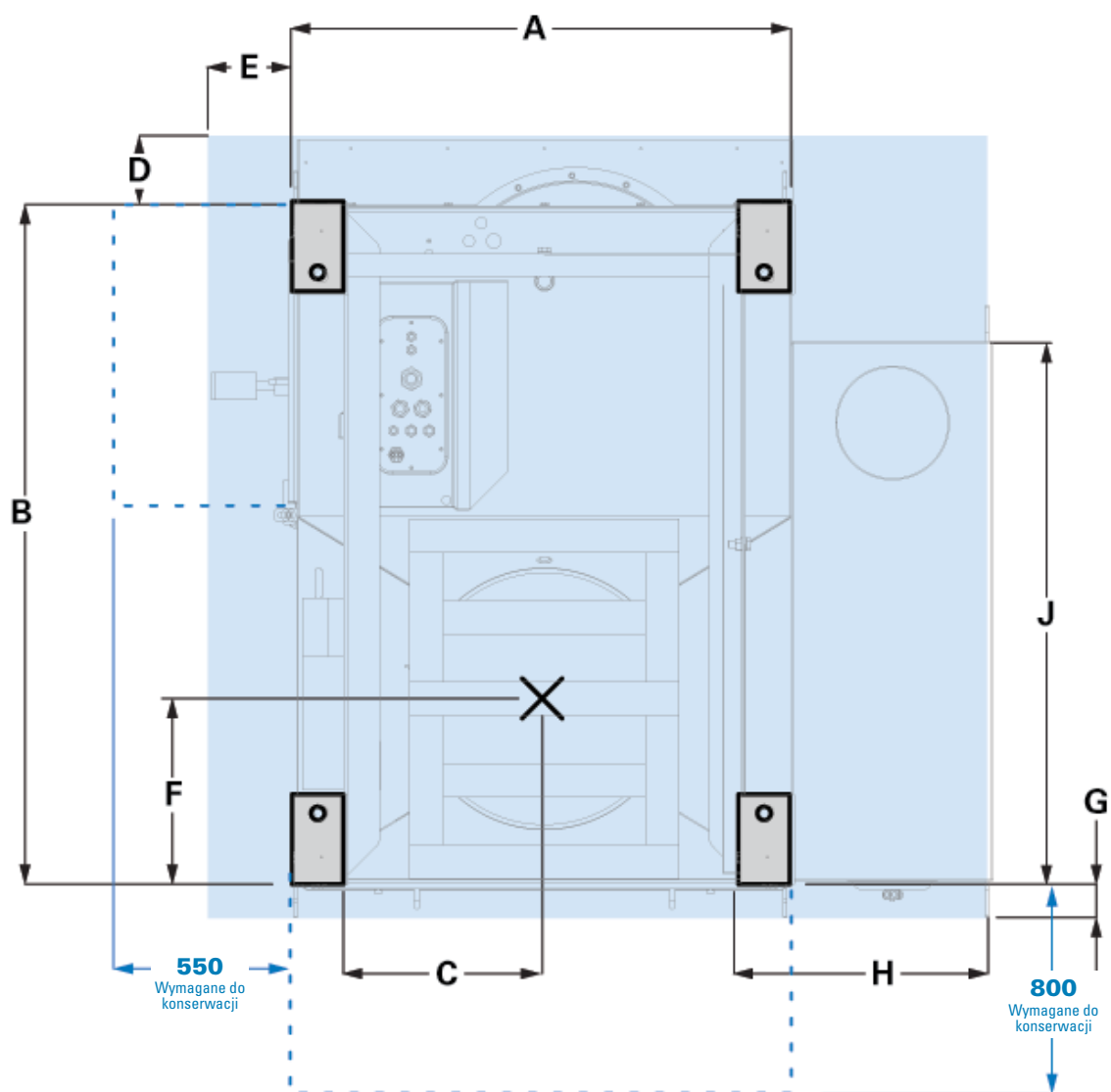
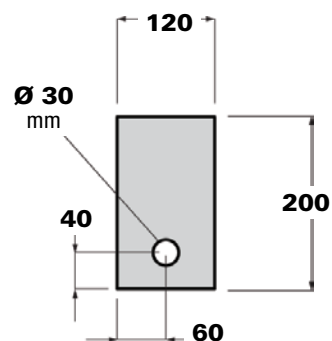
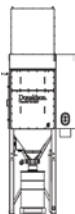
## SZCZEGÓŁY FUNDAMENTÓW – 4L – CYCLOPEEL – WENTYLATOR CZĘŚCIOWO ZINTEGROWANY



4L - Cyclopeel – wentylator częściowo zintegrowany  
wymiary (w mm)

| A    | B    | C   | D   | E  | F     | G  | H     | J     | K    |
|------|------|-----|-----|----|-------|----|-------|-------|------|
| 1114 | 1513 | 437 | 493 | 58 | 412,8 | 73 | 818,3 | 752,5 | 1048 |

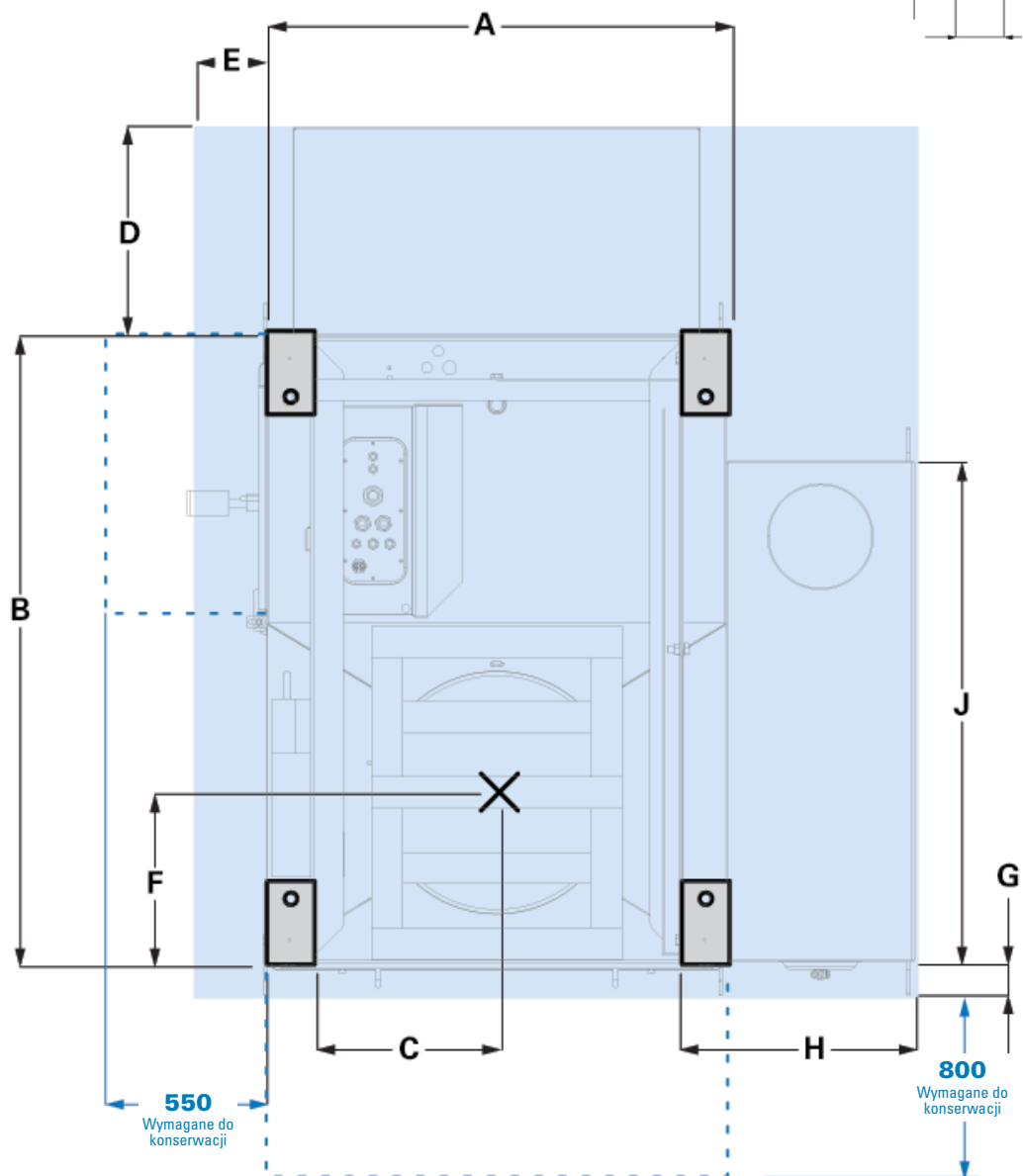
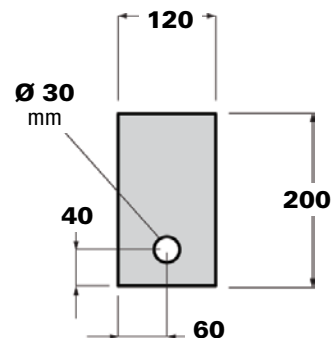
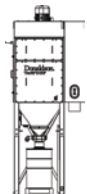
## SZCZEGÓŁY FUNDAMENTÓW – 6L – SPARKTRAP – WENTYLATOR MONTOWANY NA DACHU



6L – Sparktrap – wentylator montowany na dachu  
wymiary (w mm)

| A    | B    | C   | D     | E  | F     | G  | H   | J    |
|------|------|-----|-------|----|-------|----|-----|------|
| 1114 | 1513 | 437 | 143,5 | 58 | 412,8 | 73 | 443 | 1194 |

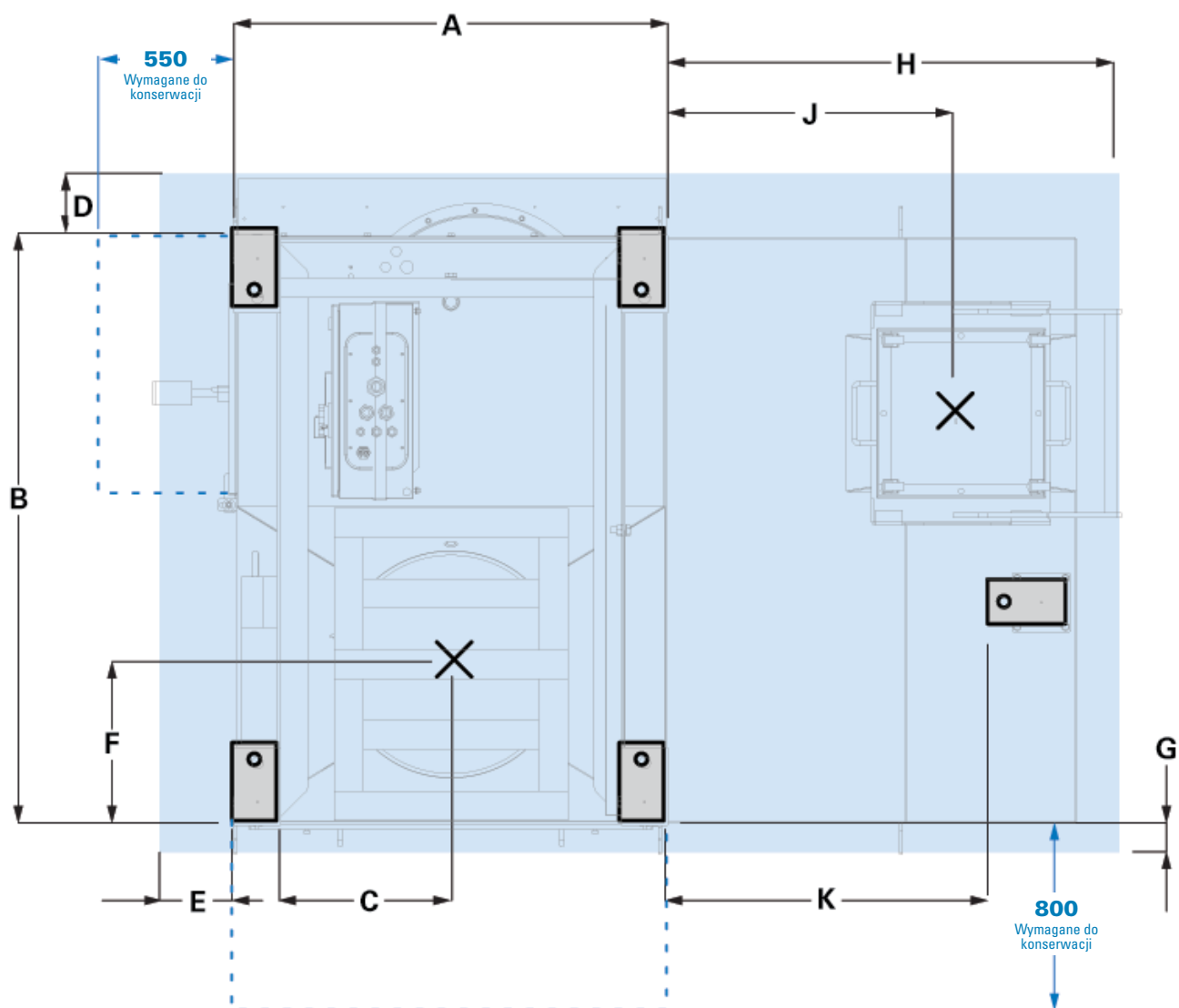
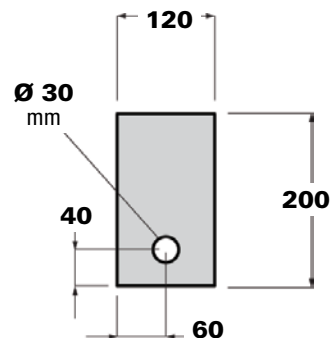
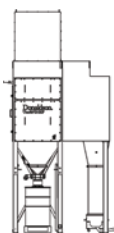
## SZCZEGÓŁY FUNDAMENTÓW – 6L – SPARKTRAP – WENTYLATOR CZĘŚCIOWO ZINTEGROWANY



6L – Sparktrap – wentylator częściowo zintegrowany  
wymiary (w mm)

| A    | B    | C   | D   | E  | F     | G  | H   | J    |
|------|------|-----|-----|----|-------|----|-----|------|
| 1114 | 1513 | 437 | 493 | 58 | 412,8 | 73 | 443 | 1194 |

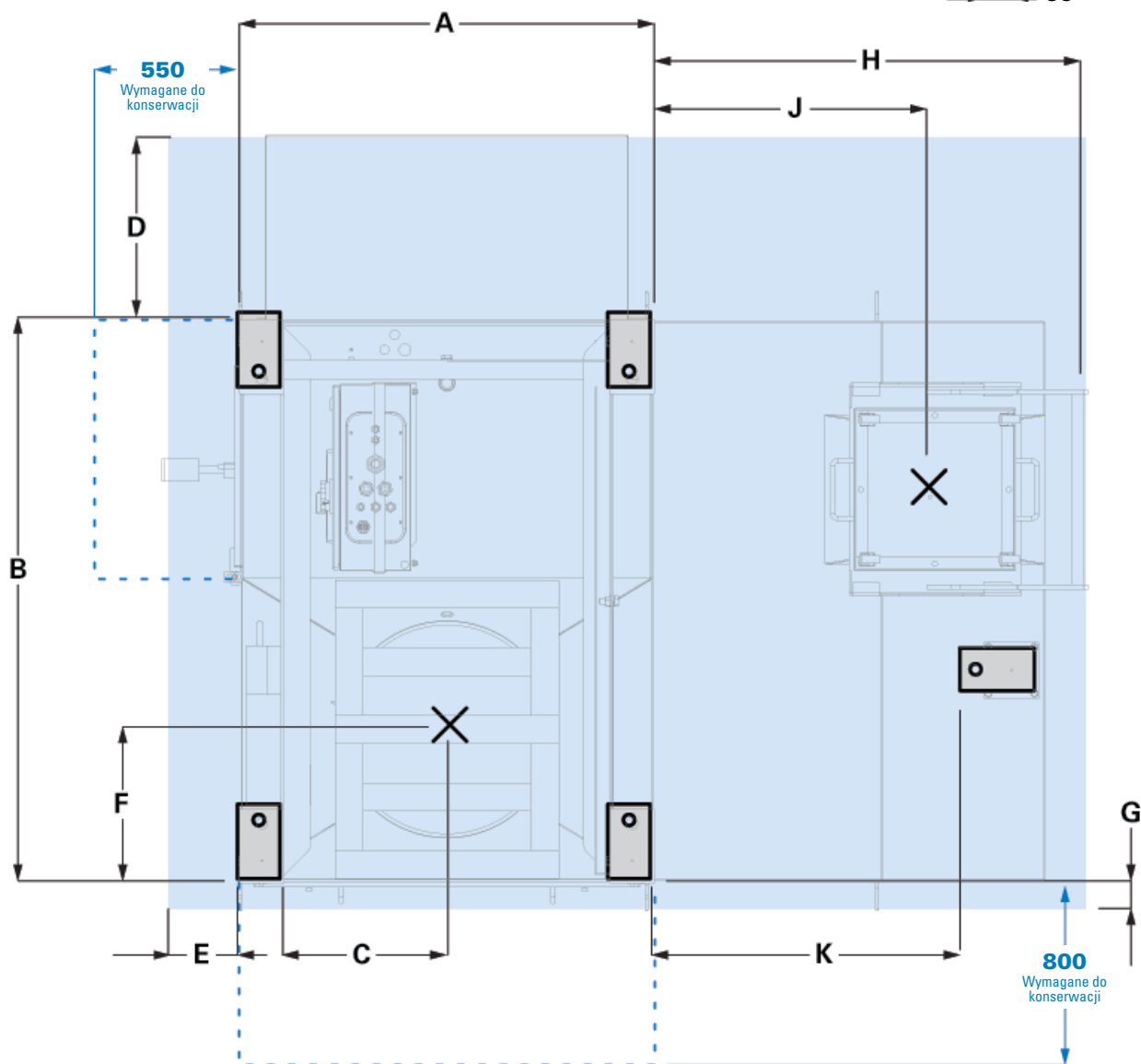
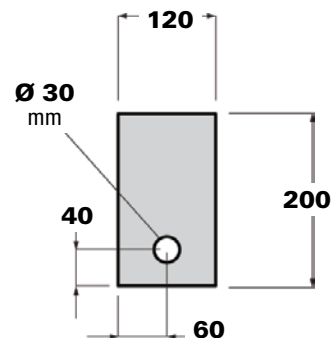
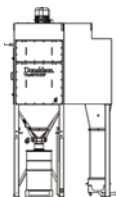
## SZCZEGÓŁY FUNDAMENTÓW – 6L – CYCLOPEEL – WENTYLATOR MONTOWANY NA DACHU



6L - Cyclopeel – wentylator montowany na dachu  
wymiary (w mm)

| A    | B    | C   | D     | E  | F     | G  | H     | J     | K    |
|------|------|-----|-------|----|-------|----|-------|-------|------|
| 1114 | 1513 | 437 | 143,5 | 58 | 412,8 | 73 | 818,3 | 752,5 | 1048 |

## SZCZEGÓŁY FUNDAMENTÓW – 6L – CYCLOPEEL – WENTYLATOR CZĘŚCIOWO ZINTEGROWANY



6L - Cyclopeel – wentylator częściowo zintegrowany  
wymiary (w mm)

| A    | B    | C   | D   | E  | F     | G  | H     | J     | K    |
|------|------|-----|-----|----|-------|----|-------|-------|------|
| 1114 | 1513 | 437 | 493 | 58 | 412,8 | 73 | 818,3 | 752,5 | 1048 |

## WYMAGANIA ELEKTRYCZNE

|   |                               |
|---|-------------------------------|
| <b>W pełni automatyczny mechanizm czyszczący:</b> | Skrzynka zasilania C-powerbox |
| <b>Odstępy między impulsami:</b>                  | 12 s                          |
| <b>Klasa ochrony skrzynki kontrolnej:</b>         | IP65                          |
| <b>Napięcie wejściowe:</b>                        | 400 V Δ 50 Hz                 |

## EMISJA HAŁASU

Deklaracja dotycząca emisji hałasu DFPRE 6L; zmierzono według normy EN-ISO 11201: 2010 przy maksymalnej prędkości wentylatora oraz 5 impulsach na minutę przy 6 barach z pianką ograniczającą hałas:

|  |        |
|--|--------|
| Poziom emitowanego ciśnienia akustycznego skorygowanego charakterystyką A 20 μPa | 76 dB  |
| powiązana całkowita niepewność $K_{PA}$  | 2,5 dB |

Niniejsza deklaracja jest zgodna z normą ISO 4871.

## SZCZEGÓŁY PROJEKTOWE ROZDZIELACZY

|   |   |
|---|---|
| <b>Ciśnienie projektowe:</b>                  | 8 bar   |
| <b>Maksymalne ciśnienie pracy, PS:</b>        | 7 bar (101,5 psig)  |
| <b>Ciśnienie testowe:</b>                     | 11,5 bar  |
| <b>Temperatura projektowa:</b>                | -20° do +70°C   |
| <b>Pojemność rozdzielaczy:</b>                | DFPRE 4L: 7 litrów<br>DFPRE 6L: 9 litrów                  |
| <b>Wynik mnożenia ciśnienia i pojemności:</b> | DFPRE 4L: 49 barów litrów<br>DFPRE 6L: 63 bary litry      |
| <b>Materiał wykonania rozdzielacza:</b>       | Konstrukcyjny kształtownik drążony zgodny z normą EN13445 |

## WYMAGANIA DOTYCZĄCE SPRĘŻONEGO POWIETRZA

|   |   |
|---|---|
| <b>Maks. 7 bar</b>  |   |
| <b>Zakres ciśnienia 6-7 bar</b>                           |   |
| <b>Czyste powietrze (maks. wielkość cząsteczek 50 μm)</b> |   |
| <b>Wolny od kondensatu w temperaturze roboczej</b>        |   |
| <b>Maks. zawartość oleju:</b>                             | 3 mg/m <sup>3</sup>   |
| <b>Przybliżone zużycie sprężonego powietrza*:</b>         | ±45 litrów na impuls<br>(± 13,5 Nm <sup>3</sup> /h na 12 s odstępu między impulsami przy 7 bar) |

\* Wskazana wartość jest zużyciem na zawór

## STANDARDOWE FUNKCJE I DOSTĘPNE OPCJE

### Opcje urządzeń

|   |
|---|
| Wykonanie dla instalacji zewnętrznej                  |
| Zmienny prześwit leja                                 |
| Pełen zakres systemów utylizacji pyłu                 |
| Sprężone powietrze – separator oleju/wody i akcesoria |
| Pełna gama zestawów wentylatorowych                   |
| Pianka izolacyjna CAP                                 |
| Pełna gama wkładów filtracyjnych                      |
| Zestaw rur wyważających do odpylnika                  |
| Podajnik DFS do wchłaniania substancji olejowych      |

### Opcje wkładów

|  |
|--|
| Zespół filtracyjny DFE 660mm Ultra-Web®                          |
| Zespół filtracyjny DFE 660mm Ultra-Web® Earthed                  |
| Zespół filtracyjny DFE 660mm Ultra-Web® Flame Retardant          |
| Zespół filtracyjny DFE 660mm Ultra-Web® Flame Retardant Earthed  |
| Zespół filtracyjny DFE 660mm Ultra-Web® na SpunBond              |
| Zespół filtracyjny DFE 660mm Ultra-Web® na SpunBond Earthed      |
| Zespół filtracyjny DFE 660mm Ultra-Web® na SpunBond Anti-Static  |
| Zespół filtracyjny DFE 660mm Ultra-Web® Anti-Static              |
| Zespół filtracyjny DFE 660mm Torit-Tex®                          |
| Zespół filtracyjny DFE 660mm Torit-Tex® Earthed                  |
| Zespół filtracyjny DFE 660mm Torit-Tex® Anti-Static              |
| Zespół filtracyjny DFE 660mm Ultra-Web® No Liner                 |
| Zespół filtracyjny DFE 660mm Ultra-Web® Flame Retardant No Liner |
| Zespół filtracyjny DFE 660mm Ultra-Web® Stainless Steel          |
| Zespół filtracyjny DFE 660mm Fibra-Web®                          |
| Zespół filtracyjny DFE 660mm Fibra-Web® Earthed                  |
| Zespół filtracyjny DFE 660mm Fibra-Web® Flame Retardant          |
| Zespół filtracyjny DFE 660mm Thermo-Web®                         |
| Zespół filtracyjny DFE 660mm Thermo-Web® Earthed                 |
| Zespół filtracyjny DFE 660mm Kevlar Nomex (high temp)            |